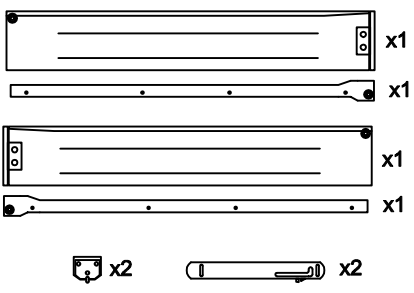



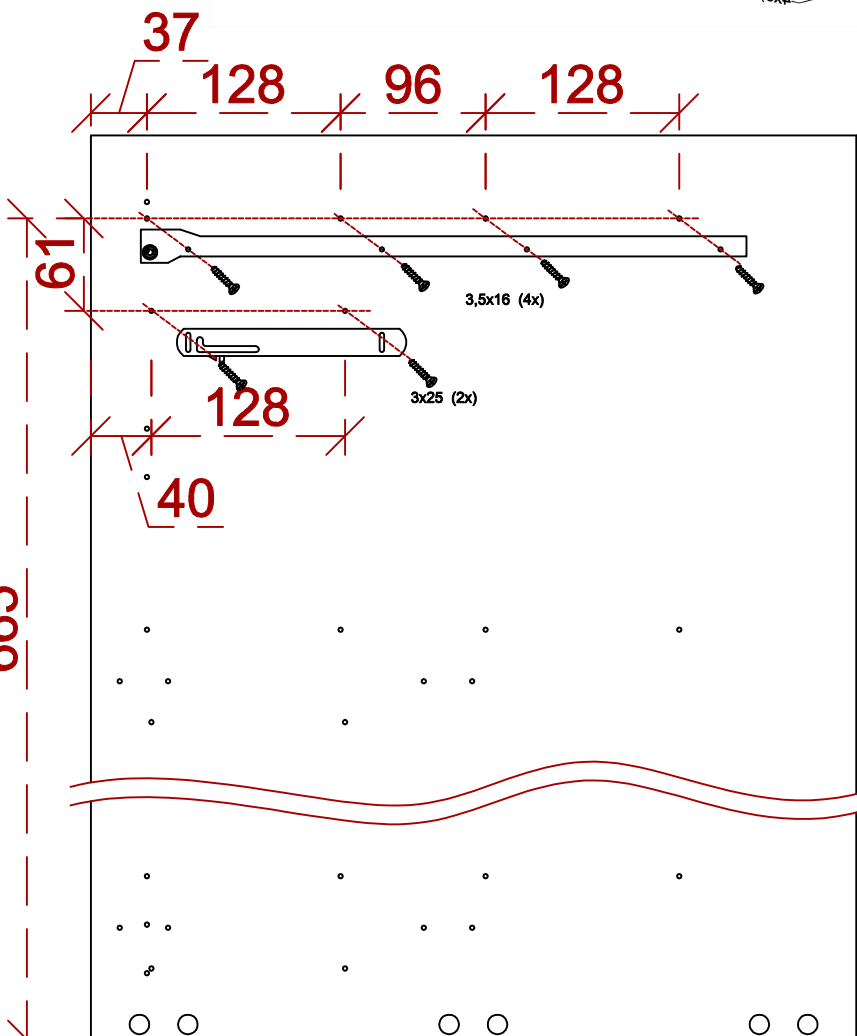
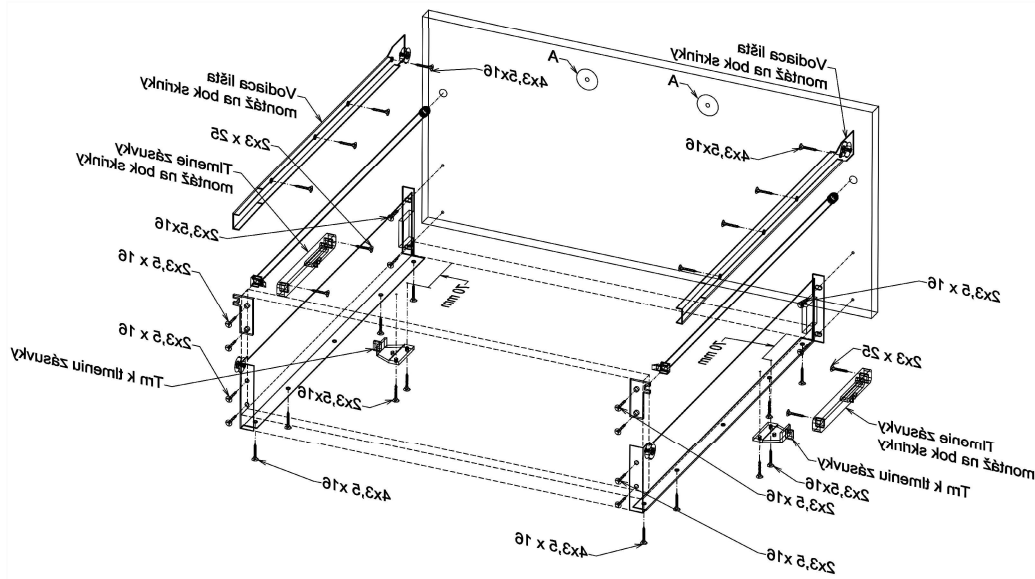
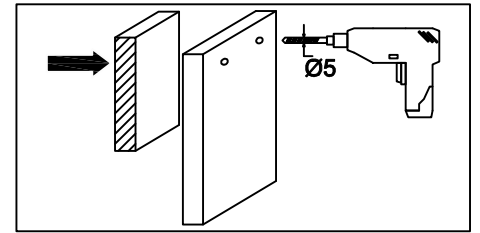
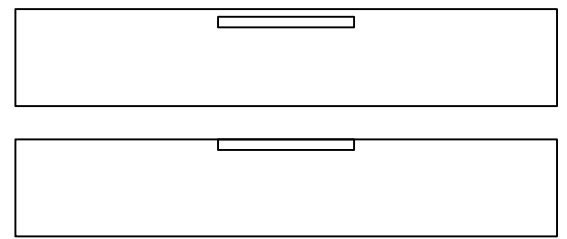
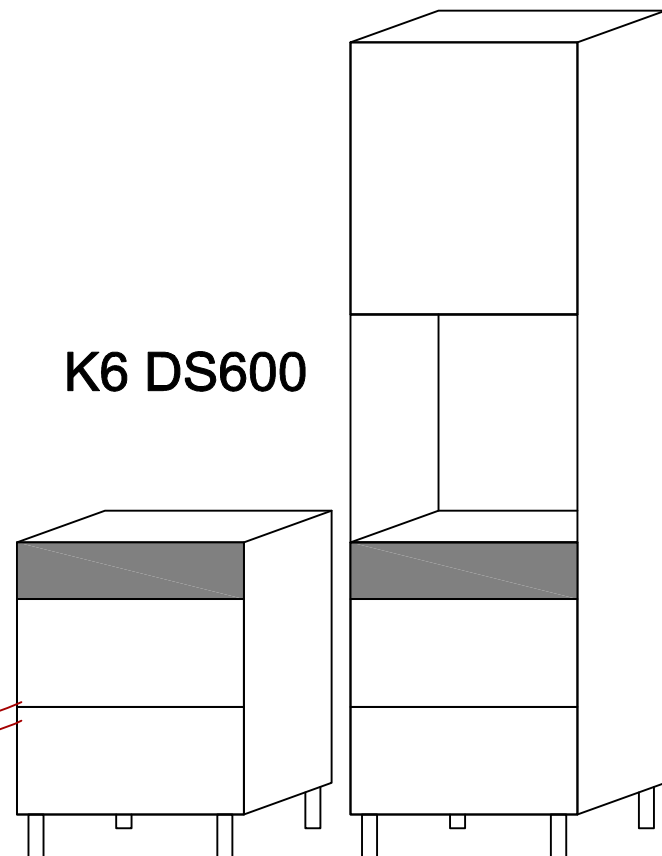


F16 1Z600

| | | |
|---|--|--|
| V x1  | Q x28 3,5x16mm  | O x4 3x25mm  |
| | J x2 Ø5 / Ø13mm  | |



K2 VS600



K6 DS600